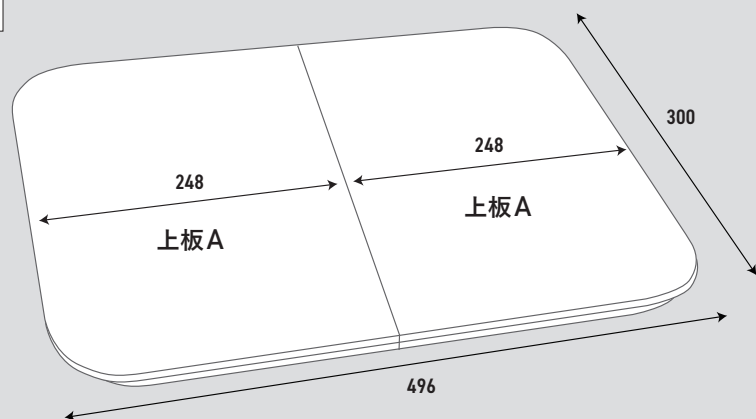


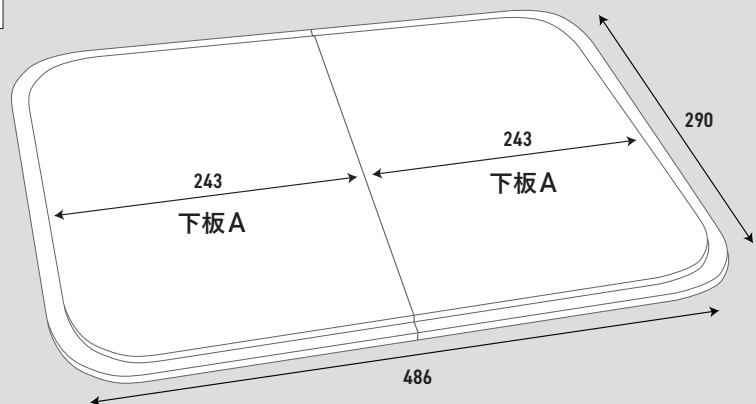
# TRUNKCARGO TC-50S TOP BOARD

TRUNK  
CARGO

表面

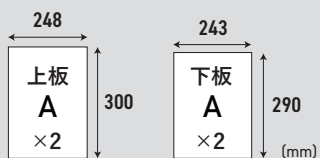


裏面



以下の材料と道具をご準備ください。

□木材板(4mm厚)



木材板(4mm厚)については木材カットサービスを行なっているホームセンターでサイズ通りにカットするとスムーズです。

□木工用接着剤 □ヤスリ □紙ヤスリ □上板、下板型紙

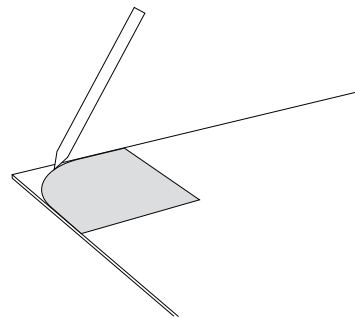
下板のサイズが  
上板より小さい理由



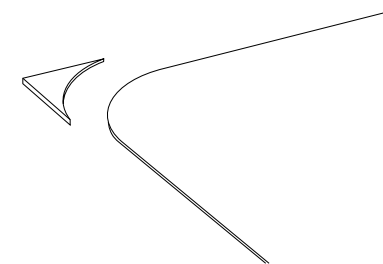
下板のサイズを縮めることによって乗せた際に天板の溝にフィットするようになっています。

製作手順

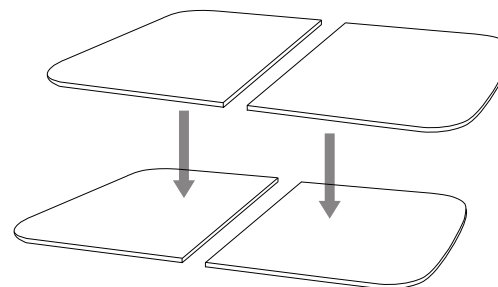
型紙(別紙)と4mm厚の木材板をご用意ください。



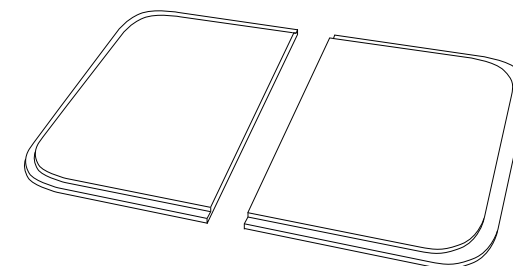
**01** 型紙を使ってA板の角に下書きをします。



**02** 下書きに沿って角をカットします。



**03** 上板と下板を接着剤で貼り付けます。  
※内側の辺で上板と下板が揃うように  
接着してください。



**04** 完全に乾いたら完成です。

⚠ 注意事項

- ・製作の際は怪我をしないようご注意ください。
- ・カットした際の寸法の誤差や傾斜により天板に上手くはまらない場合があります。

心配な方は2~3mm縮小してカットすることをお勧めします。



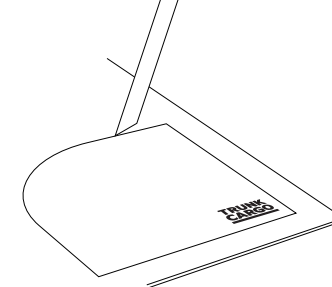
トランクカーゴのブランドサイトでは  
詳しい作り方を掲載しています。  
QRコードからご覧ください。

# TC-50S TOP BOARD

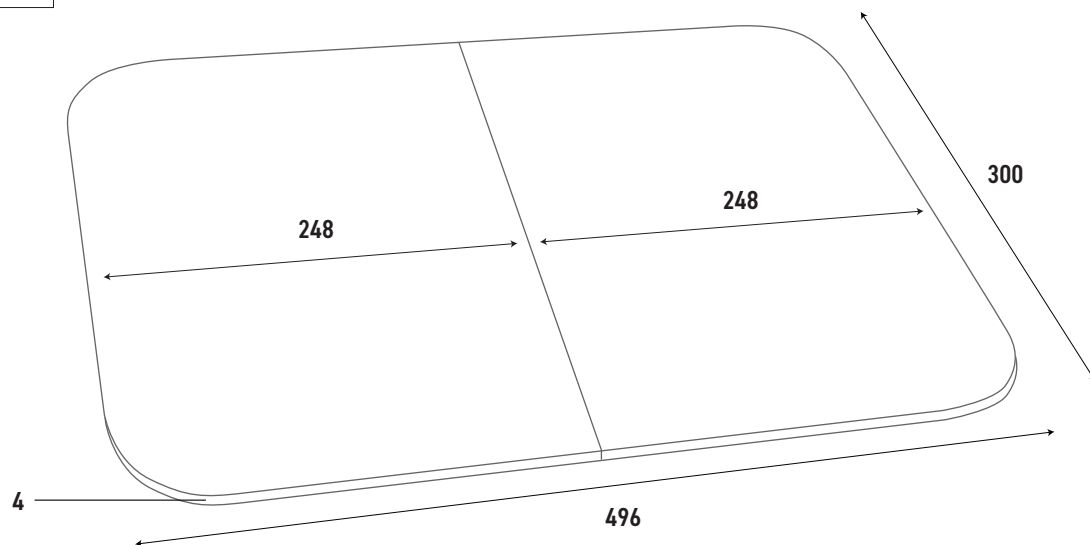
**TRUNK  
CARGO**

型紙

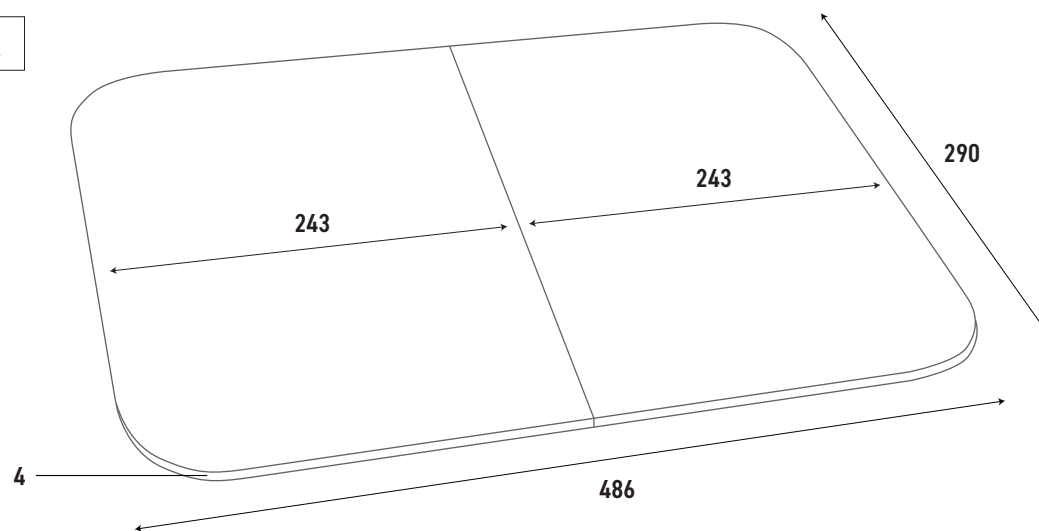
A4用紙に拡大縮小せずに印刷し  
カットしてご利用ください



上板



下板



上板

**TC-50S**

Size: 248 x 300 mm

**TRUNK  
CARGO**

下板

**TC-50S**

Size: 243 x 290 mm

**TRUNK  
CARGO**



※印刷する際はA4サイズを指定し拡大縮小をせず印刷してください